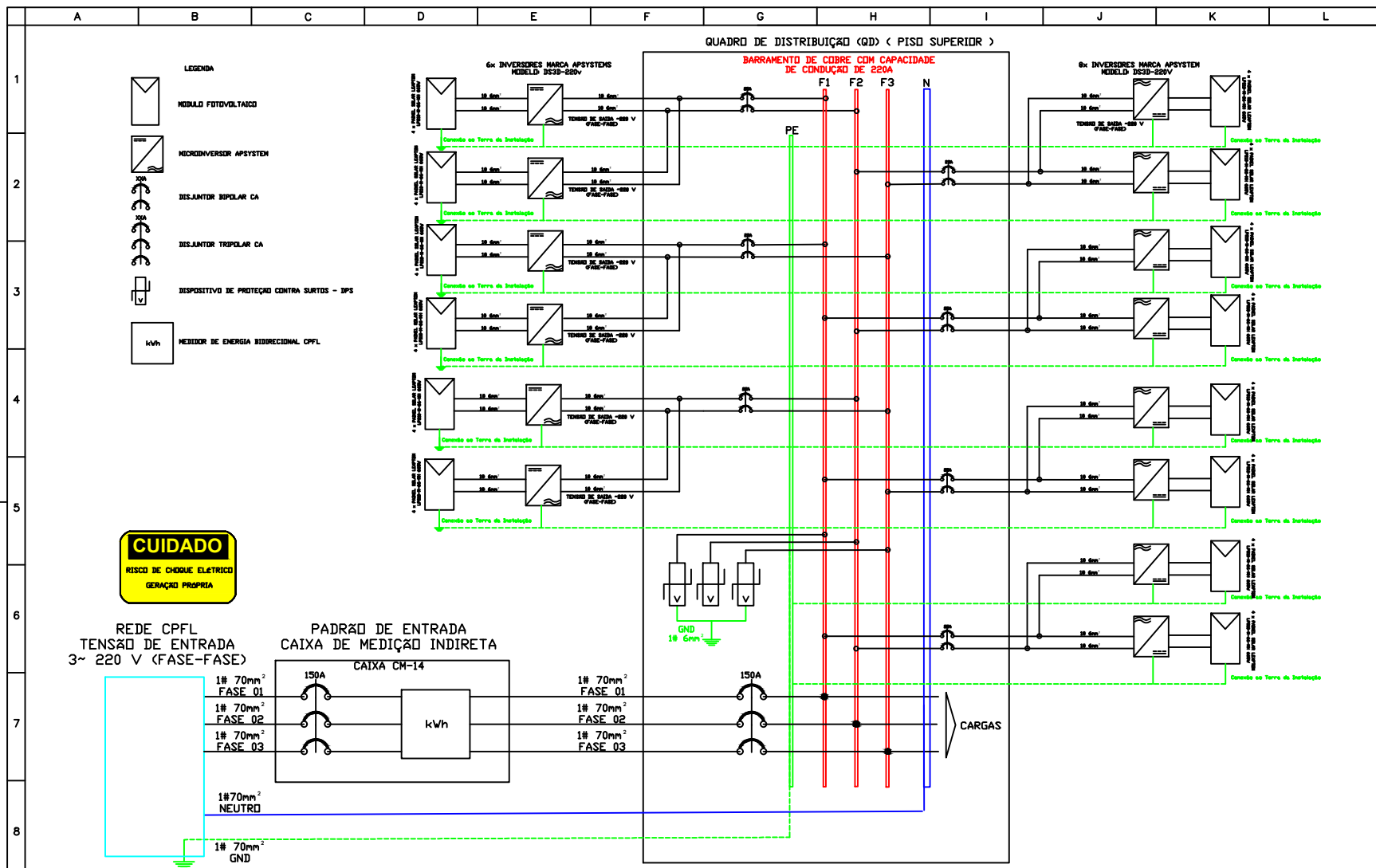


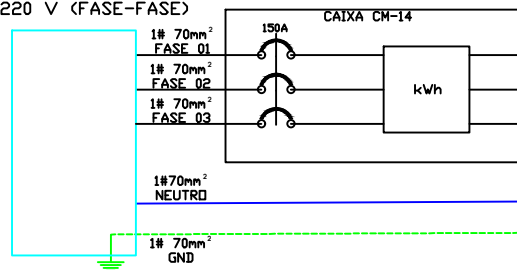
REV.	DESCRIÇÃO	DESENHO	VERIFICAÇÃO	APROVAÇÃO	APLICAÇÃO	DESENHO	PROJETO	VERIFICAÇÃO	APROVAÇÃO
0	EMISSÃO INICIAL	Douglas C.	Douglas C.	Douglas C.	Douglas C.	Douglas C.	Douglas C.	Douglas C.	Douglas C.
					CLIENTE: CAMARA MUNICIPAL PRADOPOLIS				O.S.
					EQUIPAMENTO Gerador Fotovoltaico 37,24KWp				DESENHO Nº: REV.
					ANEXO 2 - DIAGRAMA UNIFILAR DETALHADO				0
									ESC. S/ESC. FL. 01 / 06



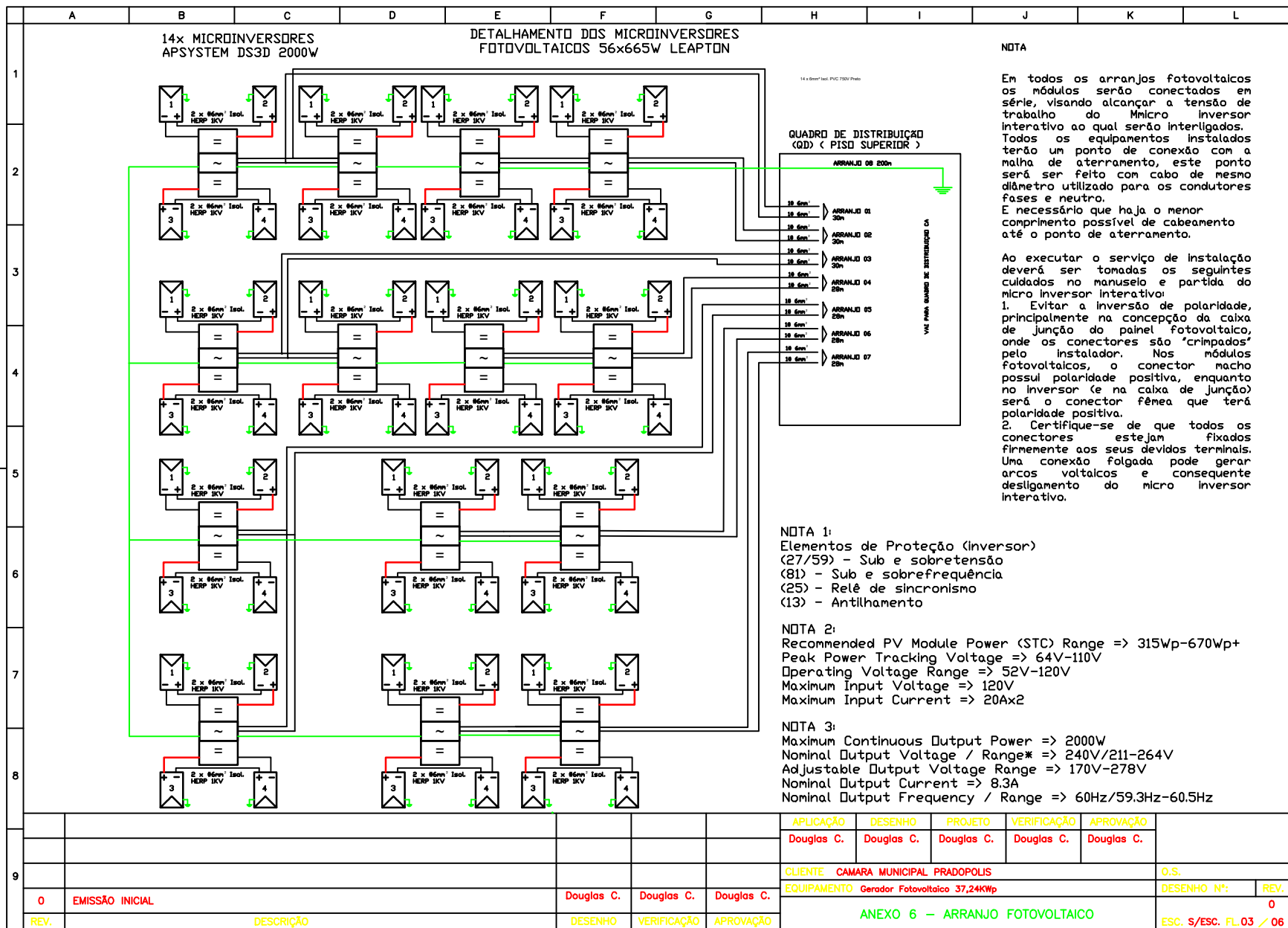
CUIDADO
RISCO DE CHOQUE ELÉTRICO
GERAÇÃO PRÓPRIA

REDE CPFL
TENSÃO DE ENTRADA
3~ 220 V (FASE-FASE)

PADRÃO DE ENTRADA
CAIXA DE MEDIÇÃO INDIRETA



APLICAÇÃO	DESENHO	PROJETO	VERIFICAÇÃO	APROVAÇÃO		
Douglas C.	Douglas C.	Douglas C.	Douglas C.	Douglas C.		
CLIENTE: CAMARA MUNICIPAL PRADOPOLIS					O.S.	
EQUIPAMENTO Gerador Fotovoltaico 37,24KWp					DESENHO Nº:	REV.
ANEXO 8 - PONTO DE CONEXÃO					0	
REV.	DESCRIÇÃO	DESENHO	VERIFICAÇÃO	APROVAÇÃO	ESC. S/ESC. FL.02 / 06	



0

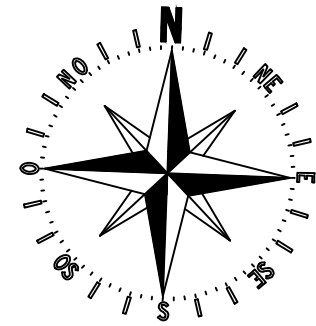
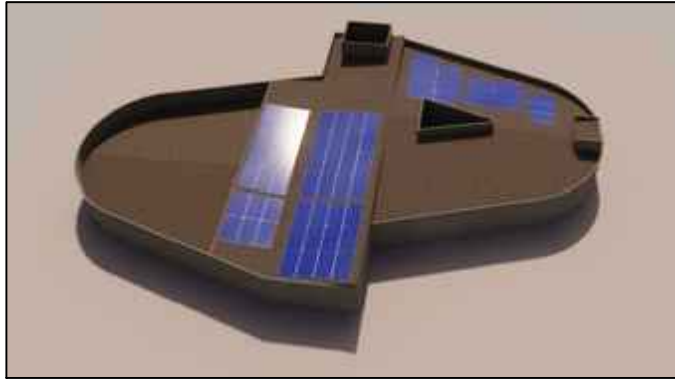
EMISSÃO INICIAL

DESENHO VERIFICAÇÃO APROVAÇÃO

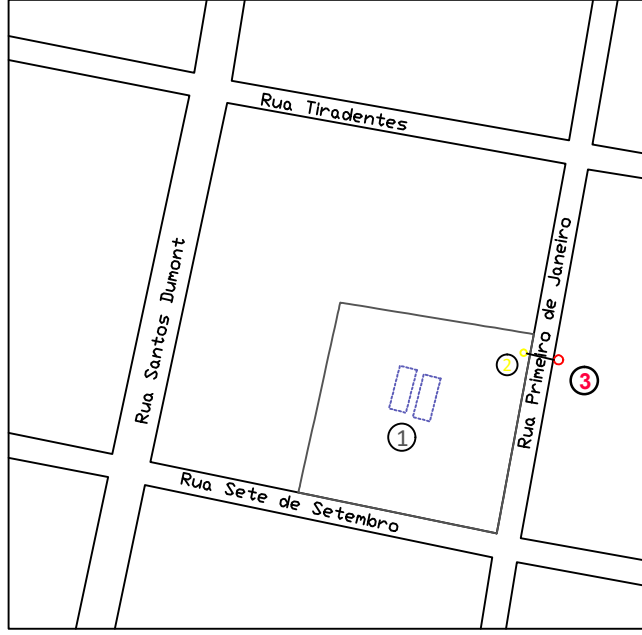
ANEXO 6 - ARRANJO FOTOVOLTAICO

ESC. S/ESC. FL.03 / 06

PLANTA DA COBERTURA E ARRANJO FOTOVOLTAICO

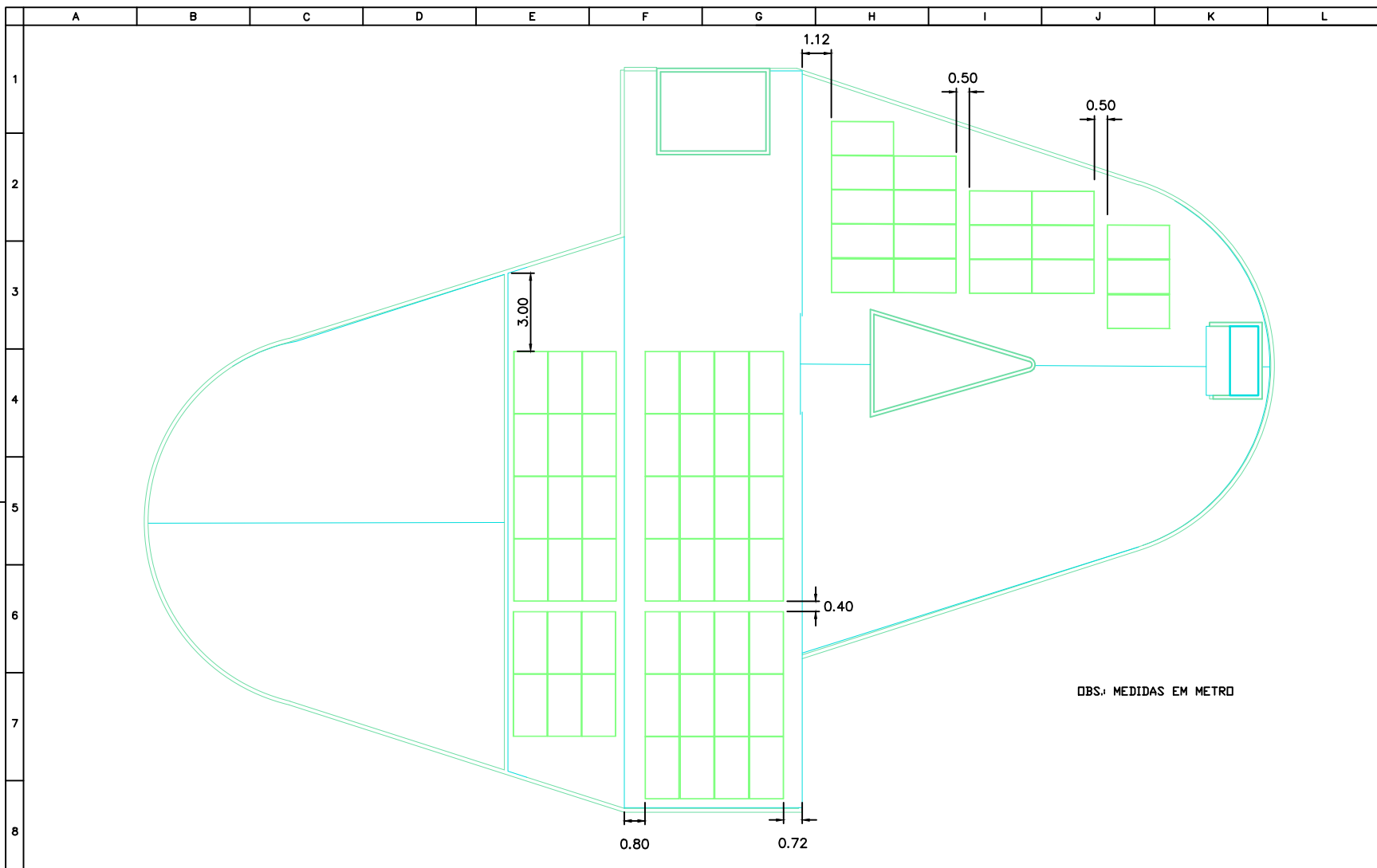


COORDENADAS PADRÃO DE ENTRADA:
 -21.3578739 / -48.0668854
 PADRÃO DE ENTRADA: GRUPO B -
 SUBGRUPO PODER PÚBLICO B3
 CAIXA TRIFÁSICA TIPO H
 CABOS DE ENTRADA 70mm²
 DISJUNTOR 150A
 ATERRAMENTO 70mm²



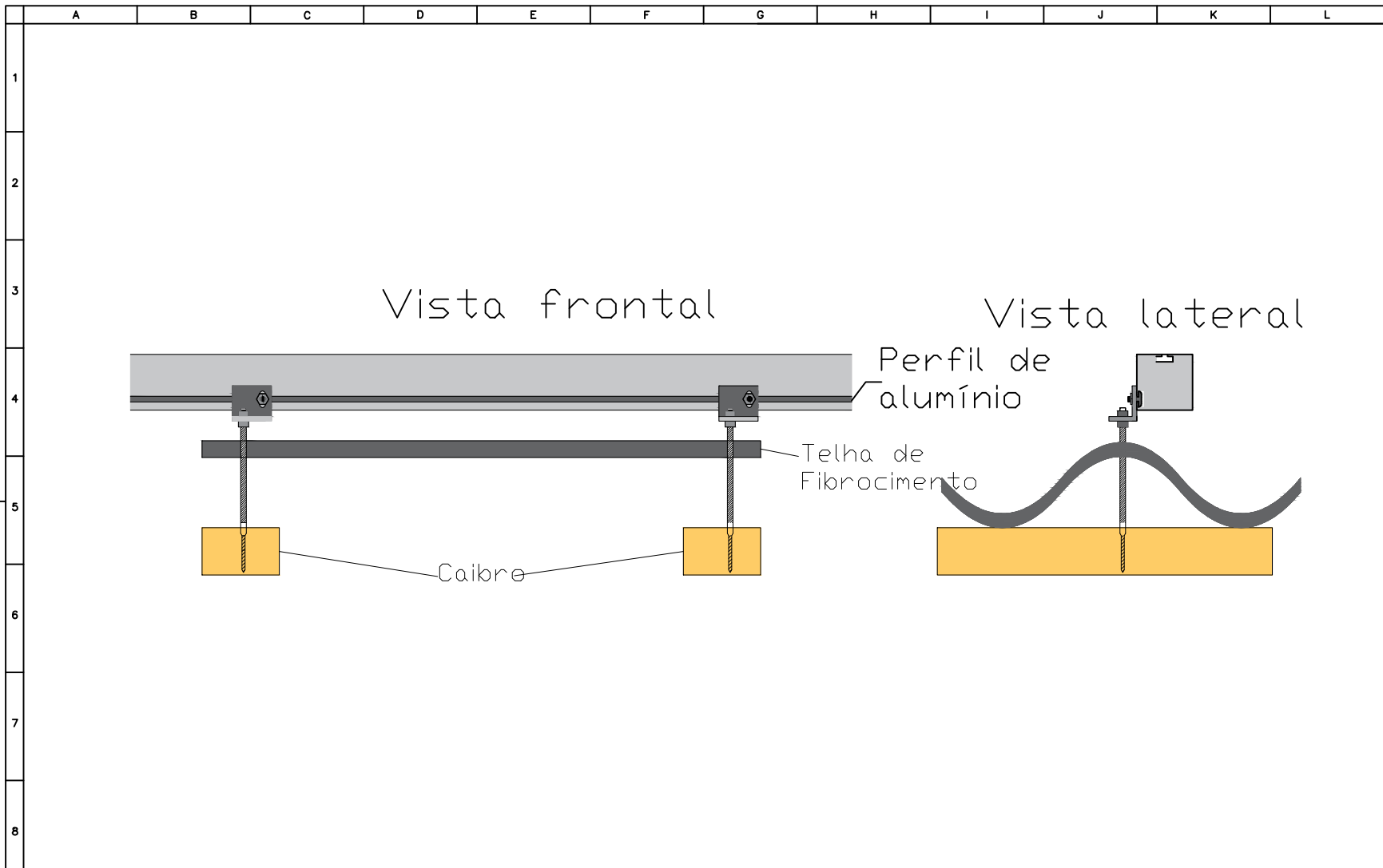
- ① Gerador Fotovoltaico
- ② Padrão de entrada e Trafo
- ③ Poste conexão a rede e Transformador
- ▭ Módulos Fotovoltaicos

					APLICAÇÃO	DESENHO	PROJETO	VERIFICAÇÃO	APROVAÇÃO	
					Douglas C.	Douglas C.	Douglas C.	Douglas C.	Douglas C.	
9					CLIENTE: CAMARA MUNICIPAL PRADOPOLIS					O.S.
					EQUIPAMENTO Gerador Fotovoltaico 37,24KWp					DESENHO Nº:
	0	EMISSÃO INICIAL		Douglas C.	Douglas C.	Douglas C.	ANEXO 7 – PLANTA DE SITUAÇÃO			REV. 0
REV.		DESCRIÇÃO		DESENHO	VERIFICAÇÃO	APROVAÇÃO				ESC. S/ESC. FL.04 / 06



DBS: MEDIDAS EM METRO

					APLICAÇÃO	DESENHO	PROJETO	VERIFICAÇÃO	APROVAÇÃO	
					Douglas C.	Douglas C.	Douglas C.	Douglas C.	Douglas C.	
9					CLIENTE: CAMARA MUNICIPAL PRADOPOLIS					O.S.
					EQUIPAMENTO Gerador Fotovoltaico 37,24KWp					DESENHO Nº:
	0	EMISSÃO INICIAL			Douglas C.	Douglas C.	Douglas C.	DETALHAMENTO DISPOSIÇÃO PLACAS		REV. 0
REV.		DESCRIÇÃO			DESENHO	VERIFICAÇÃO	APROVAÇÃO			ESC. 1/1 FL.05 / 06



					APLICAÇÃO	DESENHO	PROJETO	VERIFICAÇÃO	APROVAÇÃO		
					Douglas C.	Douglas C.	Douglas C.	Douglas C.	Douglas C.		
					CLIENTE: CAMARA MUNICIPAL PRADOPOLIS					O.S.	
					EQUIPAMENTO Gerador Fotovoltaico 37,24KWp					DESENHO Nº:	REV.
	0	EMISSÃO INICIAL			Douglas C.	Douglas C.	Douglas C.	DETALHAMENTO FIXAÇÃO DA ESTRUTURA		0	
REV.		DESCRIÇÃO			DESENHO	VERIFICAÇÃO	APROVAÇÃO			ESC. 1/1 FL.06 / 06	