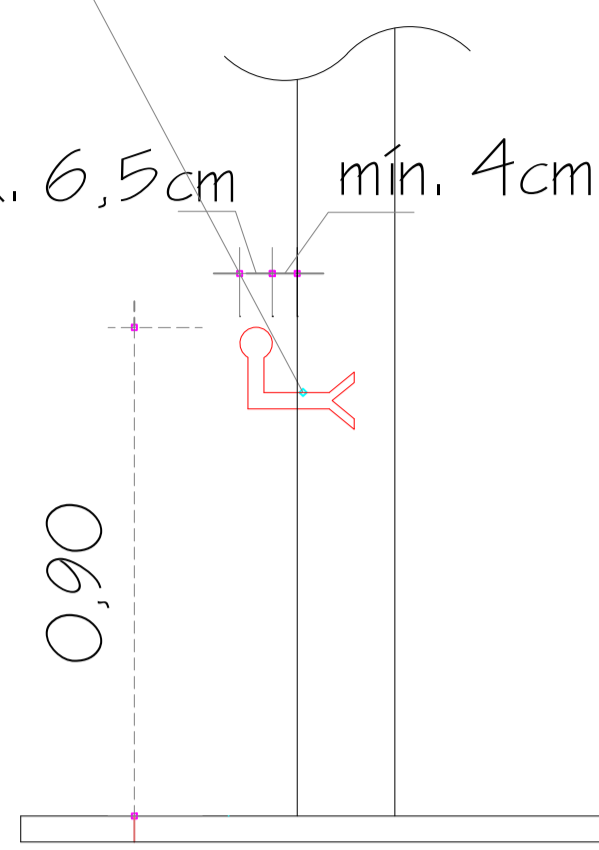


DETALHE DAS ESCADAS, CORRIMÃO

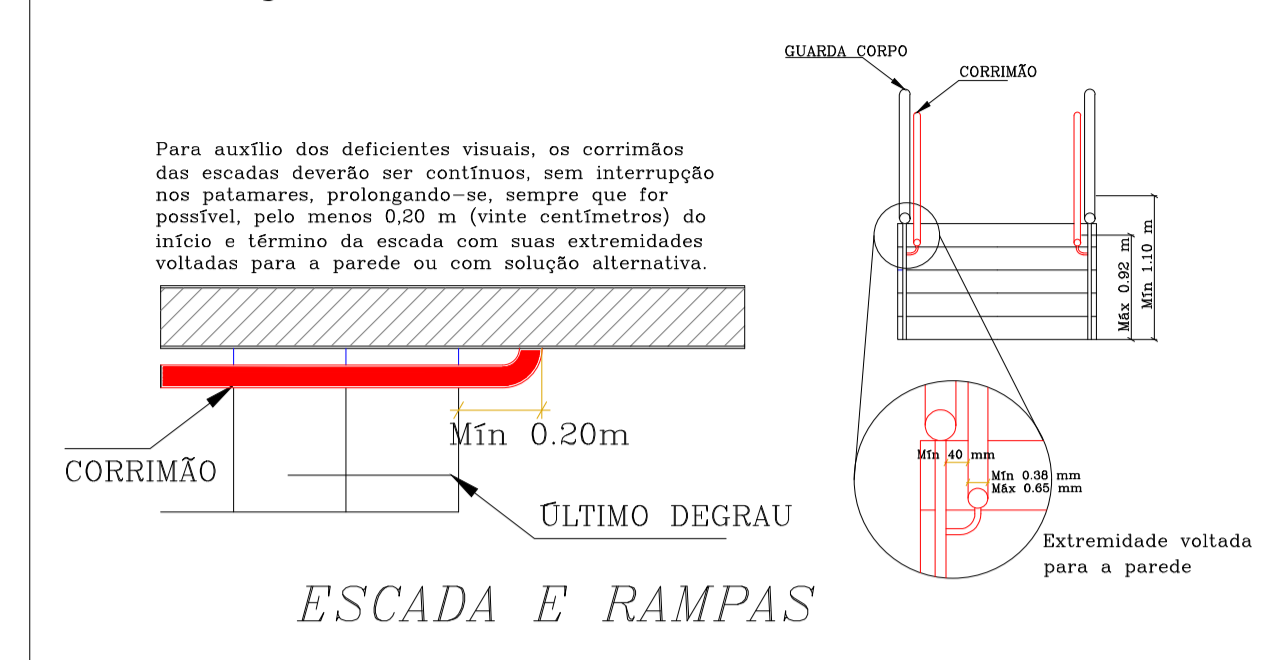
sistema de fixação pela parte inferior

máx. 6,5cm mín. 4cm

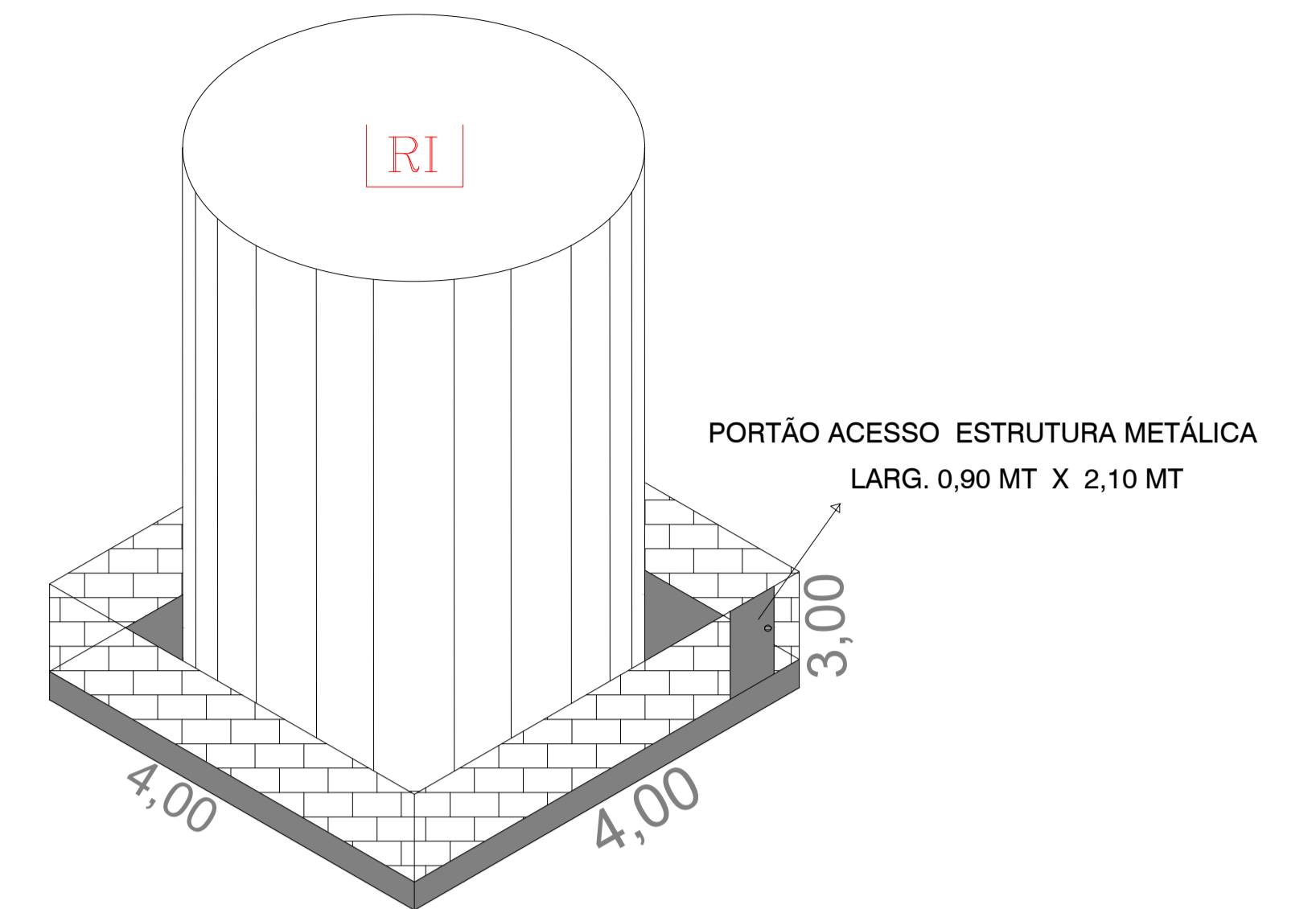


DET. CORRIMÃO

CONSTRUÇÃO CORRIMÃO PARA ESCADAS E RAMPAS

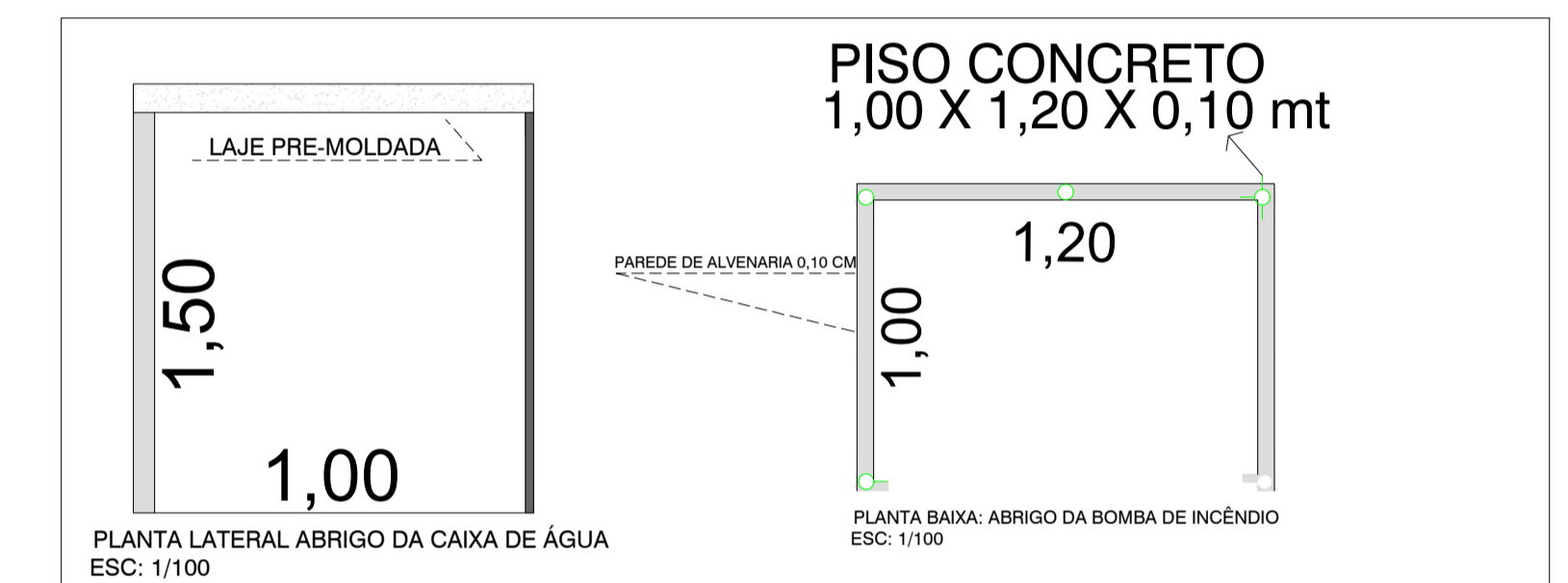


ESCADA E RAMPAS

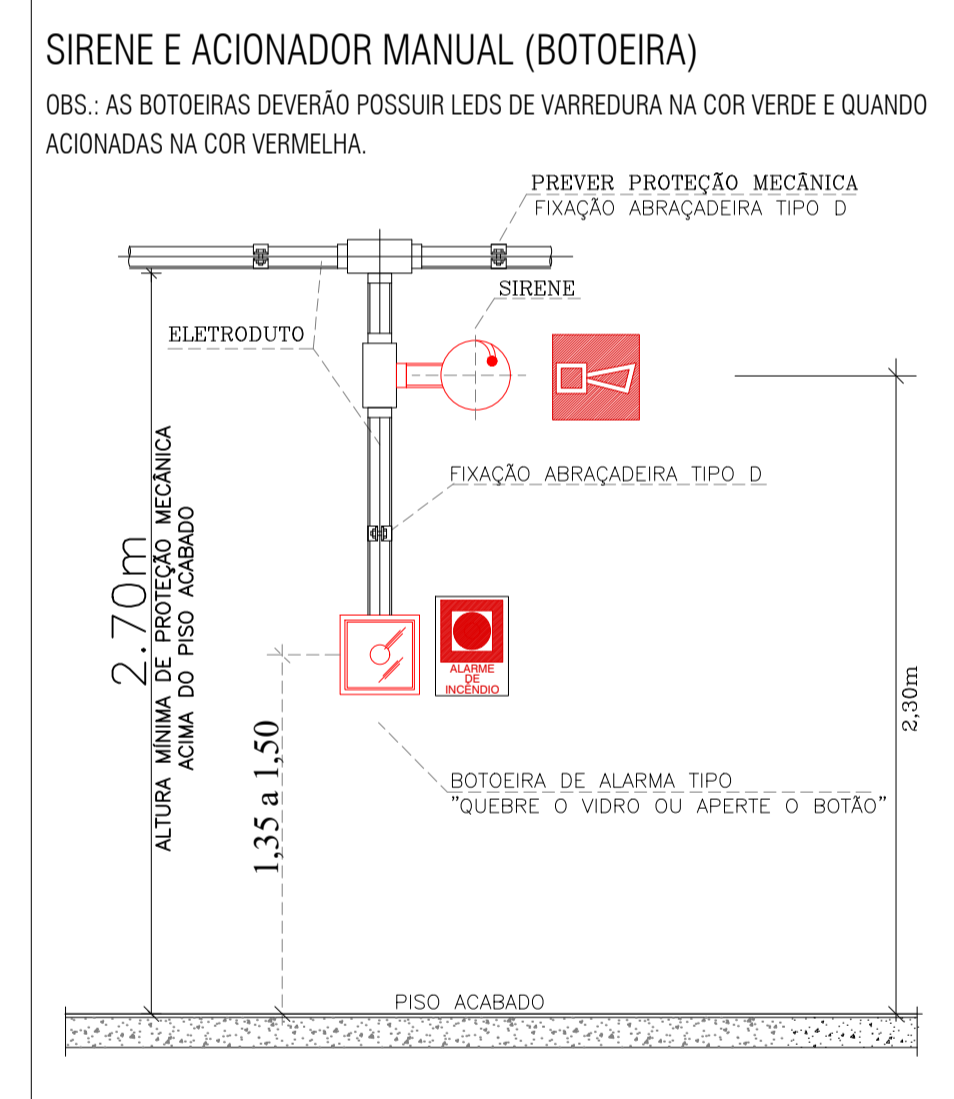


DETALHE DE PAREDE DE PROTEÇÃO PARA RESERVA DE INCÊNDIO SEM ESCALA

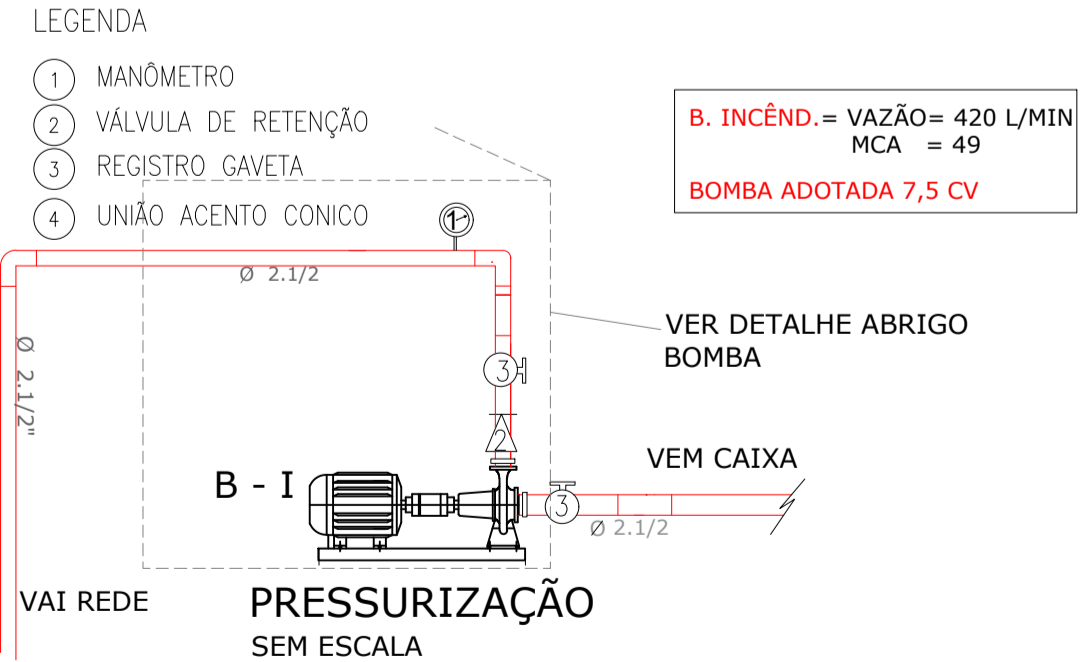
ABRIGO DA BOMBA DE INCÊNDIO



DETALHE CONSTRUTIVO DA TABULAÇÃO ELÉTRICA



DETALHE CAVALETE PRESSURIZAÇÃO

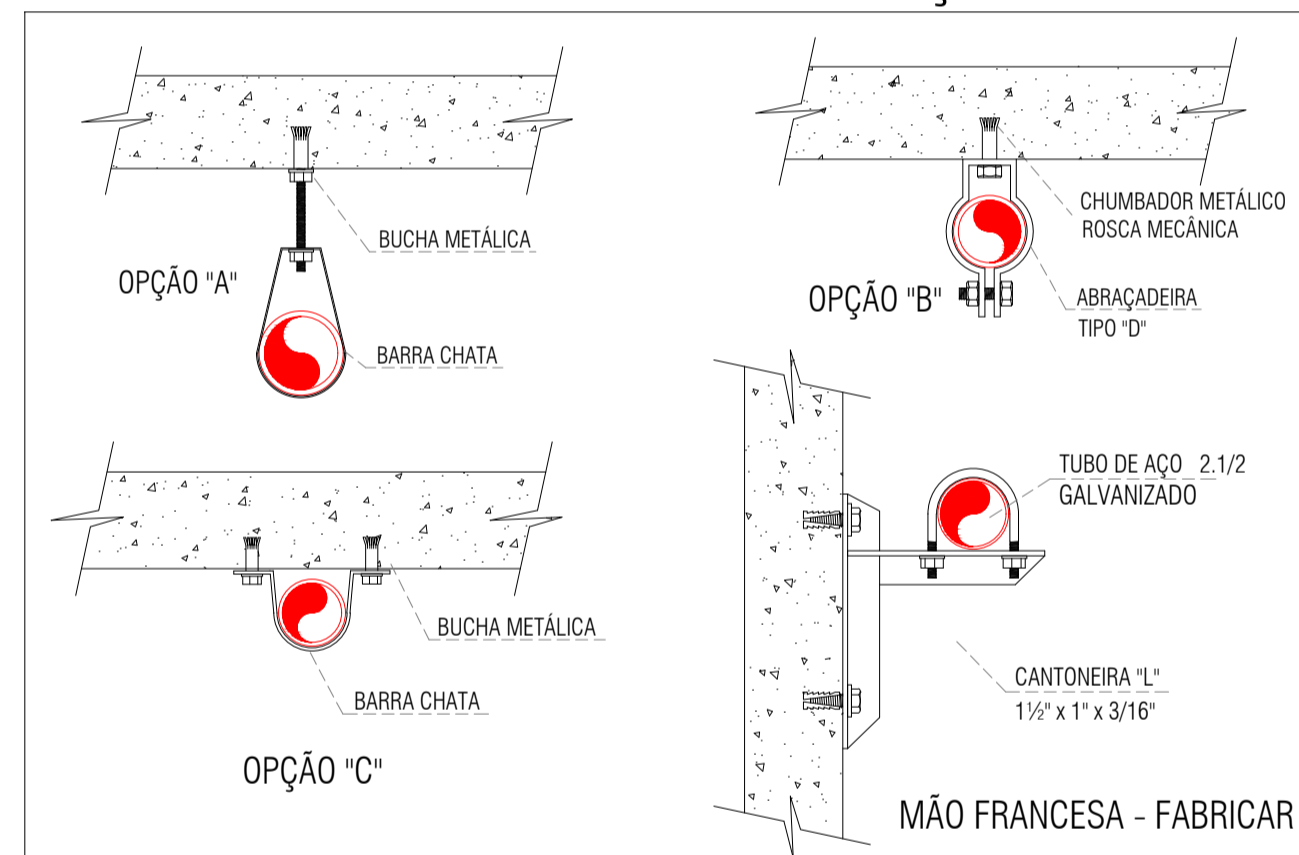


A) Painel de comando bomba e pressurização

Notas:

- Prever instalação de Painel de Comando Elétrico automatizado e teste manual do sistema para as bombas de incêndio e possuir sirene fixada lado externo do abrigo de bombas que permita sua audição de funcionamento da bomba BI principal e possuir botão lig/desl. para está sirene.
- O painel de comando será interligado ao sistema de alarme de incêndio, possibilitando a conjugação do sistema em caso de sinistro ou teste do sistema.

DETALHE SUPORTE E ANCORAGEM TUBULAÇÃO HIDRANTES



FIXAÇÃO EM ESTRUT. METÁLICAS

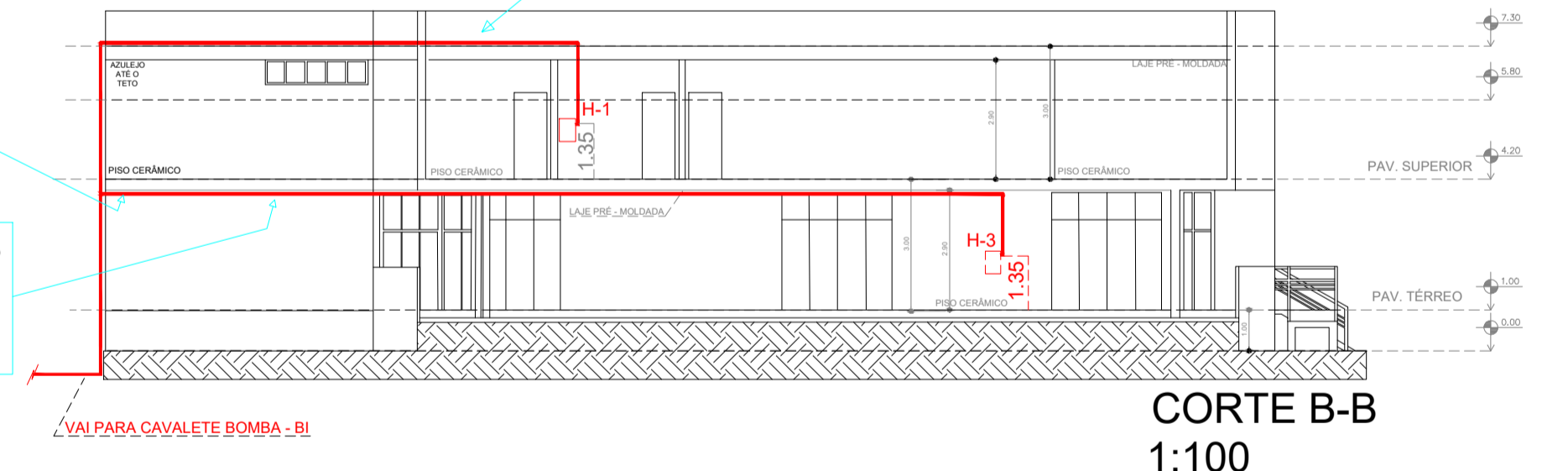


FIXAÇÃO ESTRUTURAL PARA REDE DE HIDRANTE

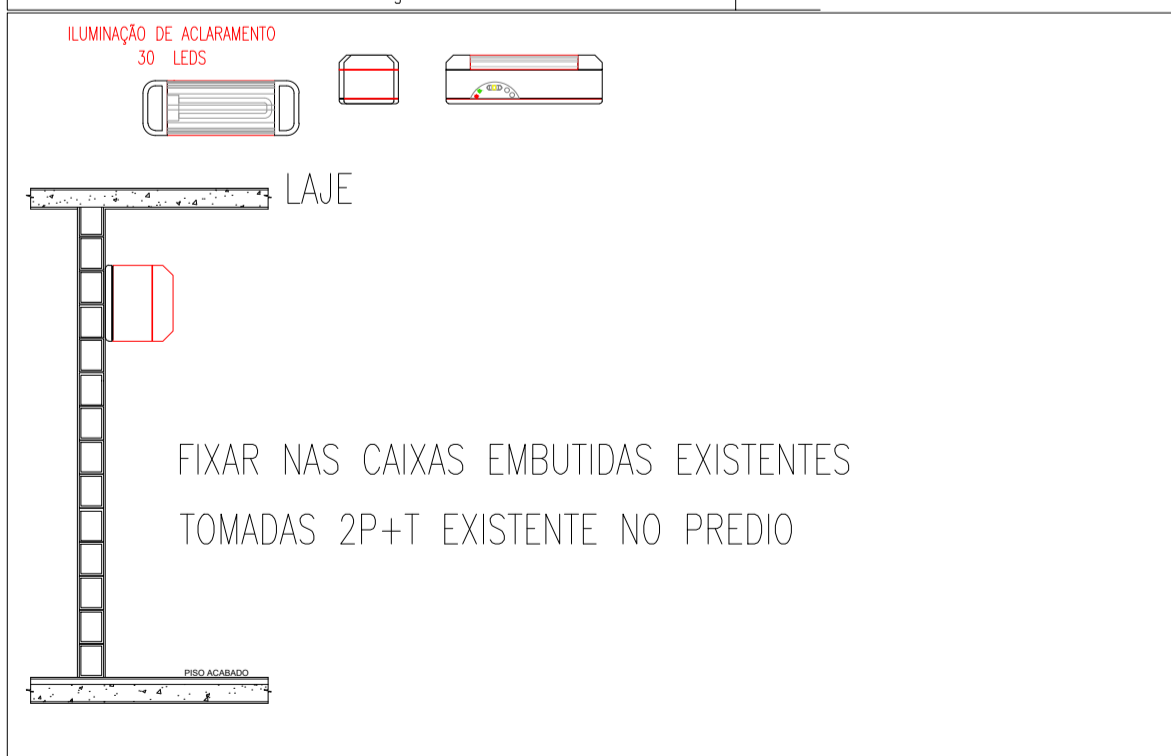
A TUBULAÇÃO NÃO PODERÁ FICAR SOLTA SOBRE A LAJE SEM FIXAÇÃO ESTRUTURAL

TABULAÇÃO AÉREA NO PAV. TÉRREO ALTURA MÍNIMA 2,75 MT DO PISO

OBS: VERIFICAR VIGAS INVERTIDAS EXISTENTES A TUBULAÇÃO PODERÁ PASSAR EM LINHA LINEAR S/ CURVAS NAS VIGAS INVERTIDAS

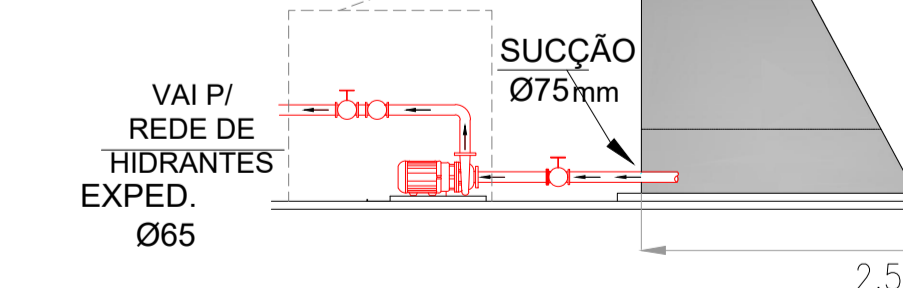


DETALHE DA ILUMINAÇÃO DE EMERGÊNCIA

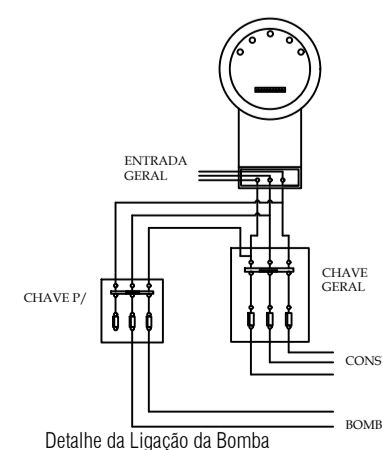
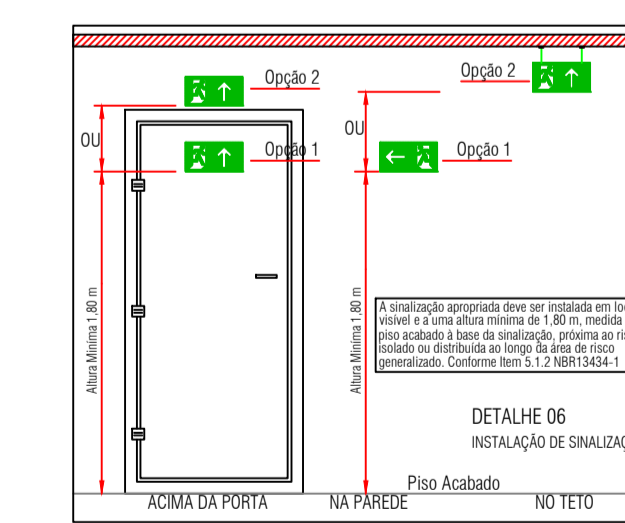


RESERVATÓRIOS 15 m³

VER DETALHE ABRIGO BOMBA



DETALHE DO RESERVATÓRIO SEM ESCALA



Detalhe da Ligação da Bomba

CAMARA MUNICIPAL DE PRADÓPOLIS CNPJ: 01.606.116/0001-76 BEATRIZ AGUILAR DE SOUZA ENG.ª CIVIL-CREA 5070574593

PROJETO TÉCNICO DE SEGURANÇA CONTRA INCÊNDIO PLANTA BAIXA - PAV. TÉRREO - PAV. SUPERIOR - QUADRO AREAS

<p>M2A Divisão de Serviços</p>	<p>OCUPAÇÃO: REPARTIÇÃO PÚBLICA - EDIFICAÇÃO DO PODER LEGISLATIVO</p>	<p>FOLHA 05/05</p>
	<p>LOCAL: Rua Sete de Setembro, nº 999 - Centro / Pradópolis - SP</p>	
<p>PROJETOS E EXECUÇÕES DE SISTEMAS PROTEÇÃO CONTRA INCÊNDIOS</p>	<p>RESPONSÁVEL TÉCNICO: BEATRIZ AGUILAR DE SOUZA</p>	<p>ÁREA CONSTRUIDA : 1.163,87 m²</p>