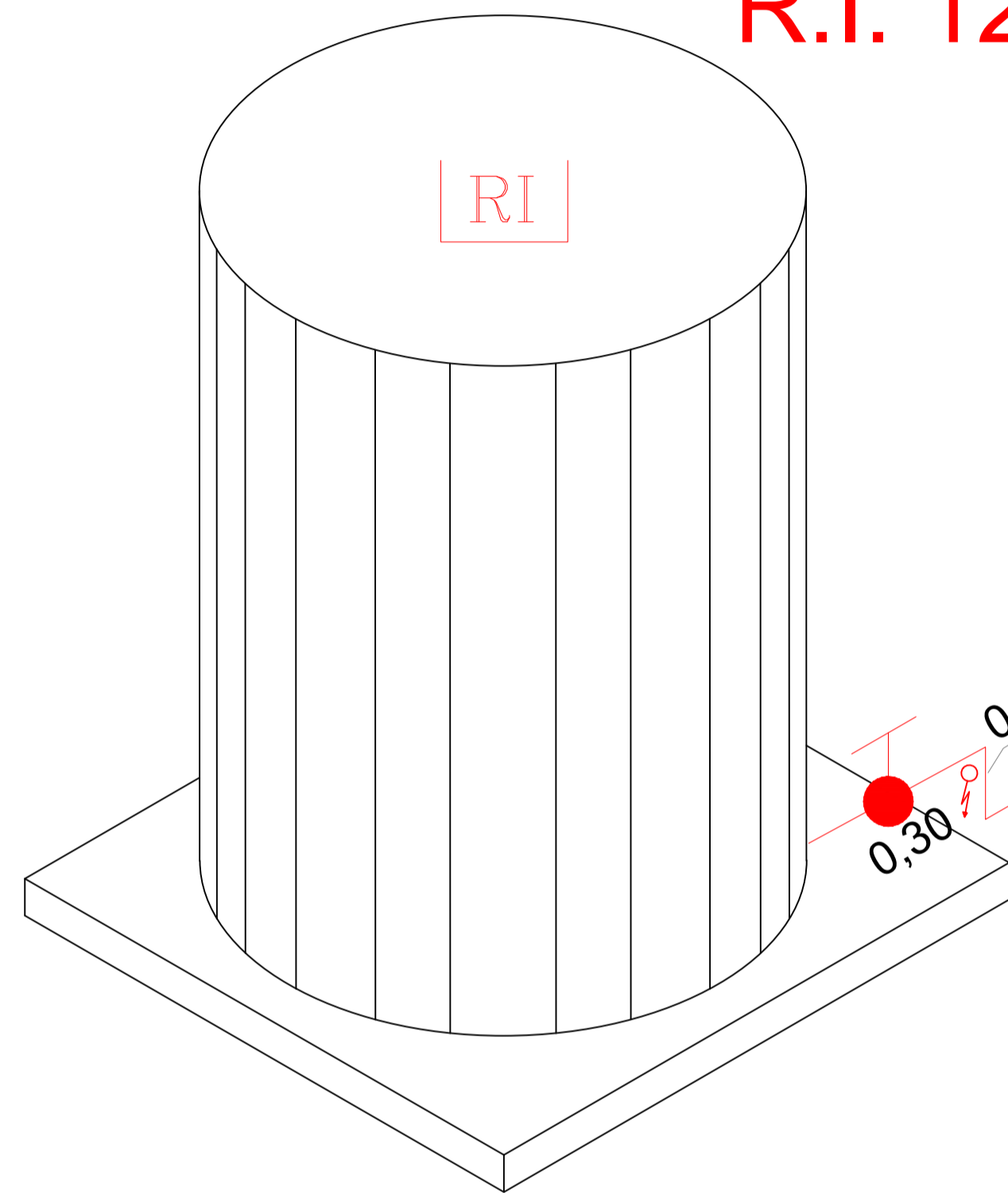
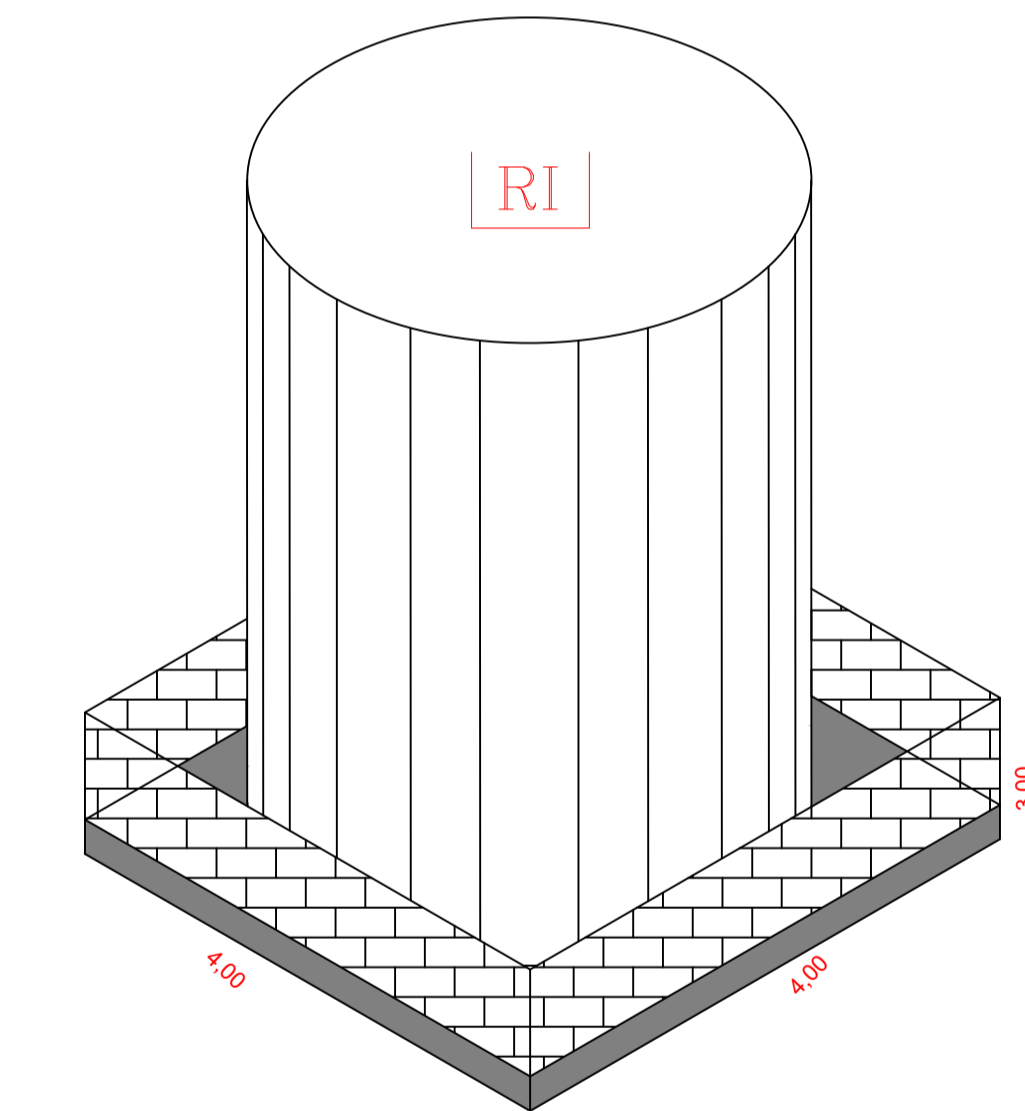
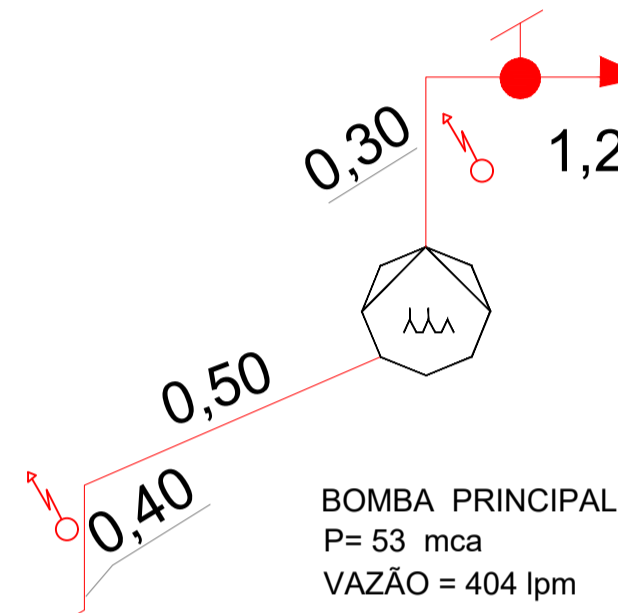


2 FOLHA - ISOMETRICO

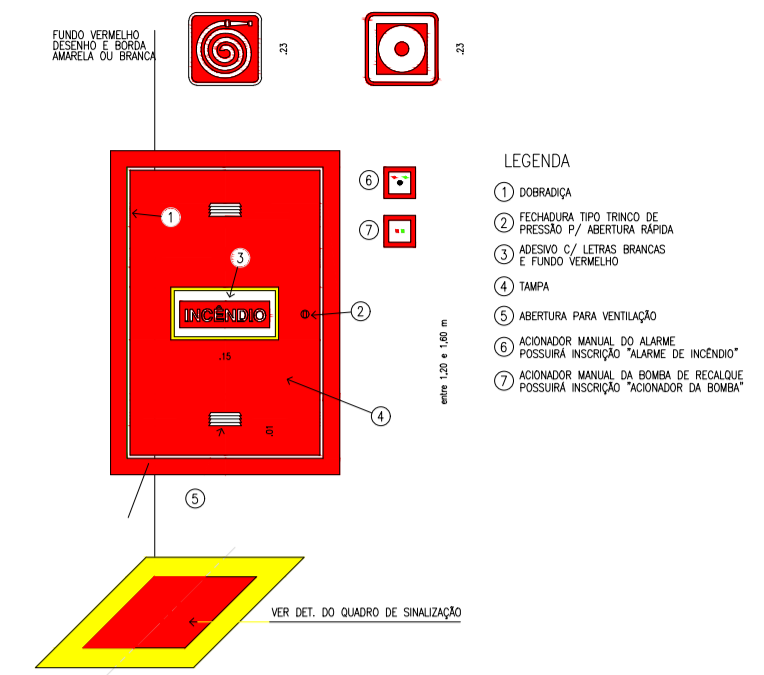
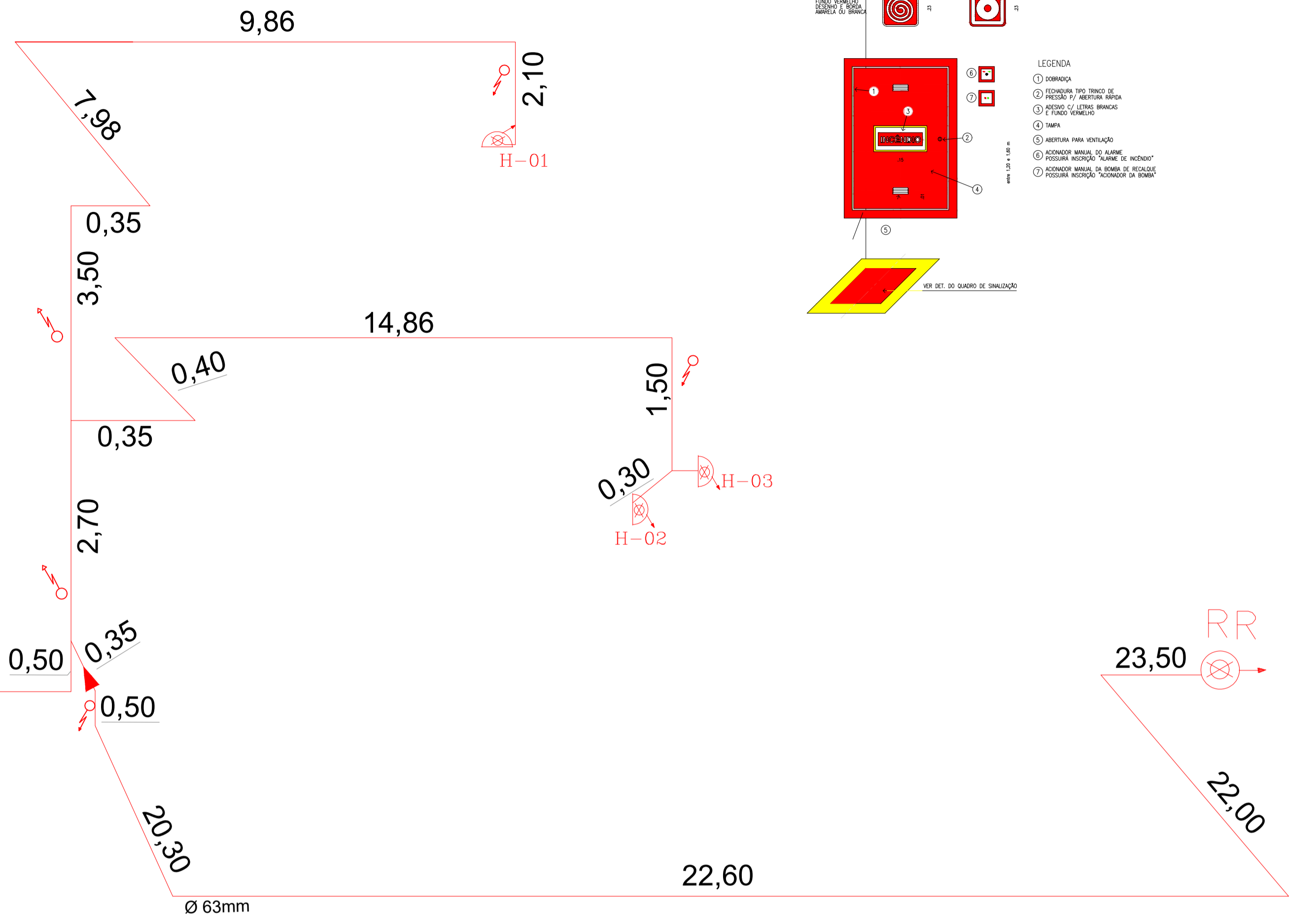
CAP. TOTAL 15m<sup>3</sup>  
R.I. 12 m<sup>3</sup>



ISOMÉTRICO SEM ESCALA REDE DE HIDRANTES SEM ESCALA



DETALHE DE PAREDE DE PROTEÇÃO PARA RESERVA DE INCÊNDIO SEM ESCALA



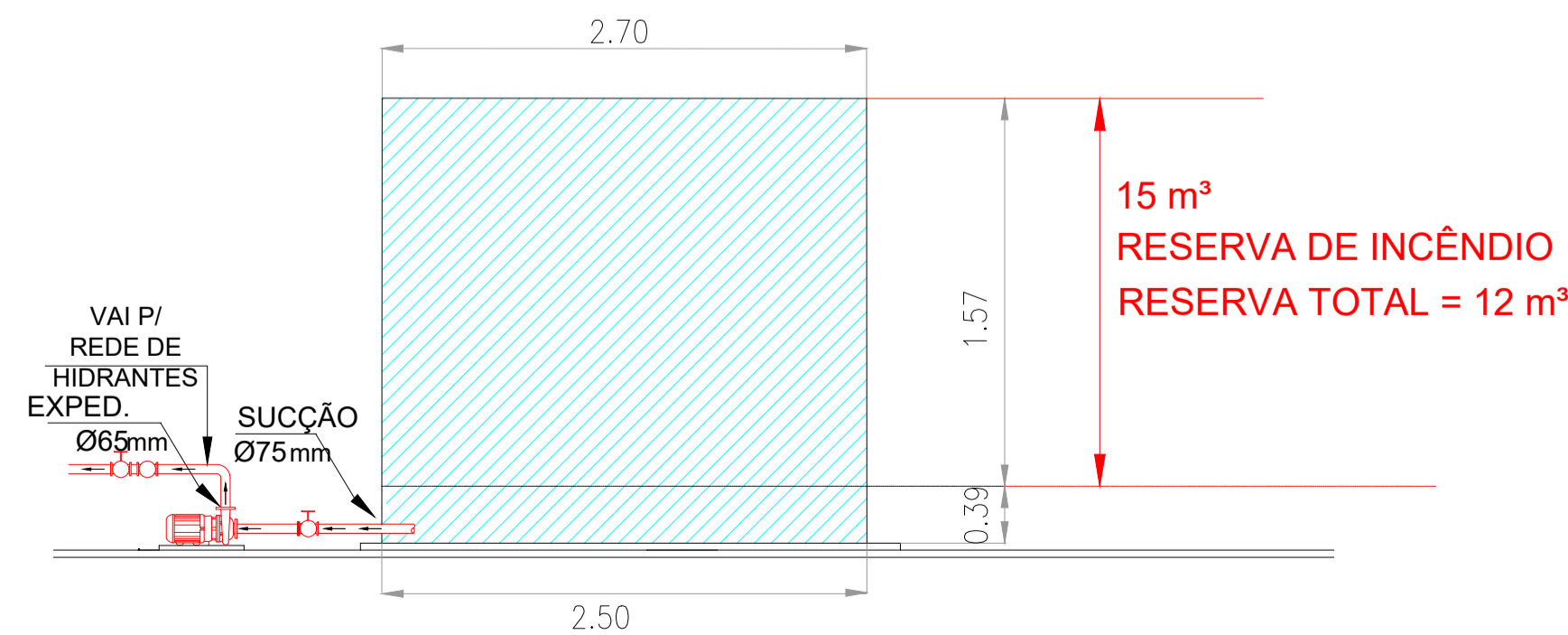
**NOTA:**  
Haverá abrigo para a bomba de incêndio de modo que a mesma fique protegida contra intempéries e danos físicos.  
O local terá espaço para inspeção e manutenção da bomba.

**NOTA:**  
Caixa de Hidrante possuirá:  
01 mangueira de incêndio 30m tipo 2  
01 esguicho agulheta 16mm ou regulável  
01 chave de mangueira  
OBS: a mangueira deverá ficar elevada no berço, sem contato com o fundo da caixa.

RESERVATÓRIOS 15 m<sup>3</sup>

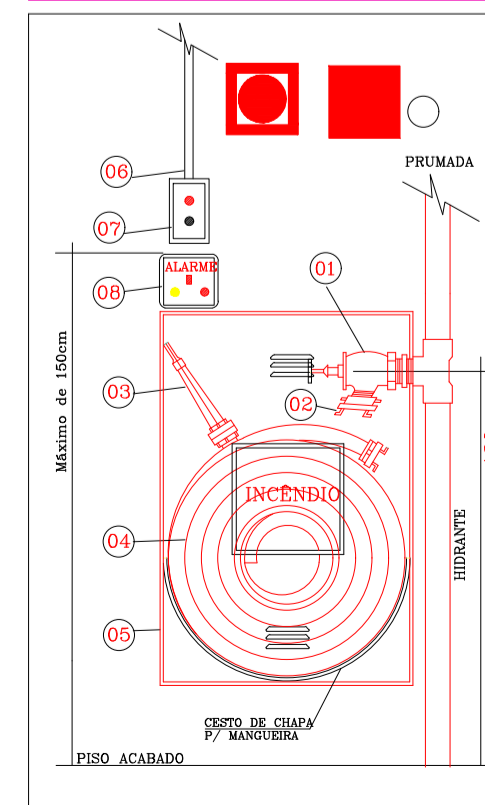
RESERVA DE INCÊNDIO 12m<sup>3</sup>

NÍVEL NORMAL D'ÁGUA



DETALHE DO RESERVATÓRIO SEM ESCALA

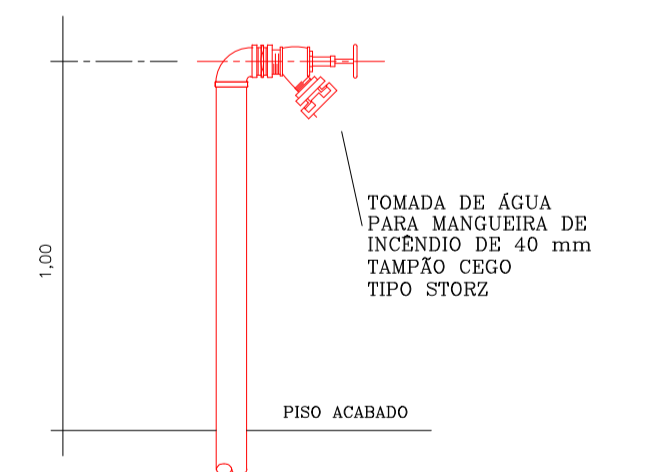
DETALHE HIDRANTE



ESPECIFICAÇÕES

01	REGISTRO GLOBO DE ÂNGULO 63mm
02	ADAPTAÇÃO ENGATE RÁPIDO DE 2 1/2" PARA 1 1/2"
03	ESGUICHO REGULÁVEL
04	MANGUEIRA DE 38mm (1.1/2") x 30m
05	CAIXA DE ABRIGO METÁLICO DE 90x60x17cm
06	ELETRODUTO METÁLICO SE APARENTE
07	BOTOEIRA LIGA DESLIGA DA BOMBA DE HIDRANTE (H1)
08	ACIONADOR "QUEBRA-VIDRO" DO ALARME (com martelinho)

DETALHE DO RECALQUE DE COLUNA



ART N° 28027230210230336

CAMARA MUNICIPAL DE PRADÓPOLIS  
CNPJ: 01.926.718/0001-76

BEATRIZ AGUILAR DE SOUZA  
ENG.ª CIVIL-CREA 5070574593

PROJETO TÉCNICO DE SEGURANÇA CONTRA INCÊNDIO  
PLANTA BAIXA - PAV. TÉRREO - PAV. SUPERIOR - QUADRO AREAS 02/04

**M2A**  
Divisão de Serviços

PROJETOS E EXECUÇÕES DE SISTEMAS  
PROTEÇÃO CONTRA INCÊNDIOS  
(16) 3521 - 8188

OCUPAÇÃO: REPARTIÇÃO PÚBLICA - EDIFICAÇÃO DO PODER LEGISLATIVO  
LOCAL: Rua Sete de Setembro, n° 999 - Centro / Pradópolis - SP  
PROPRIETÁRIO, RESP. P/ USO: CAMARA MUNICIPAL DE PRADÓPOLIS  
RESPONSÁVEL TÉCNICO: BEATRIZ AGUILAR DE SOUZA  
ÁREA CONSTRUÍDA: 1.163,87 m<sup>2</sup>